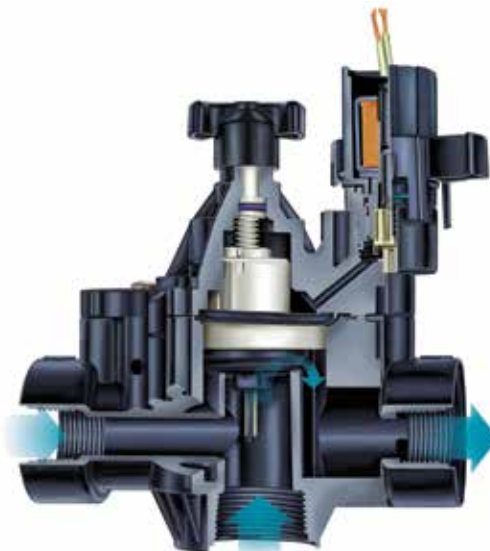


КЛАПАНЫ СЕРИИ PGA

Пластиковые шаровые и угловые клапаны. Самые прочные и надежные клапаны в своем классе.

ХАРАКТЕРИСТИКИ

- Водонепроницаемое уплотнительное кольцо между корпусом и крышкой для максимальной уверенности даже в самых экстремальных условиях
- Прочная конструкция и дизайн для бесшумной работы
- Фильтрация потока в предварительном контуре защищает от мусора и загрязнений.
- Медленное закрывание позволяет избежать гидравлического удара с возможным последующим повреждением системы.
- В нормальном положении клапан закрыт, прямоточная конструкция. С контроллерами Rain Bird, работающими от батарей, можно использовать электромагнитные клапаны.
- Мульти-приводные винты под любой тип отверток (крестовая, шлицевая, шестиугольная) для простоты обслуживания*
- При внутренних протечках вода не попадает в клапанный бокс. Это позволяет регулятору давления регулироваться без отключения клапана на контроллере
- Цельная конструкция соленоида с фиксированными плунжером и пружиной для легкого обслуживания. Предотвращает потерю деталей при полевой обслуживании.
- Трехлетняя гарантия



150-PGA

КЛАПАНЫ



ИСКЛЮЧИТЕЛЬНАЯ ПРОЧНОСТЬ

Клапан PGA обеспечивает надежное уплотнение между корпусом и крышкой, независимо от условий работы. Клапаны PGA подвергались экстремальным перепадам температур и сильному давлению. Результат—нулевые протечки.



УСТОЙЧИВОЕ К ДАВЛЕНИЮ УПЛОТНИТЕЛЬНОЕ КОЛЬЦО

Уплотнительное кольцо между корпусом и крышкой на клапанах PGA создано чтобы выдержать высокое давление воды, которое характерно для большинства крупных объектов. Столкнувшись с повторяющимися скачками давления превышающими норму более чем в три раза наши клапаны обошли ближайшего конкурента более чем 2 1/2 раза.

* На основании испытаний, проведенных в 2013 году в лаборатории Rain Bird в г. Тусон, штат Аризона.

Как заказать

100 - PGA

Модель
PGA

Размер
1" (26/34)
1 1/2" (40/49)
2" (50/60)

ОПЦИИ

- Может быть дополнен модулем регуляции давления PRS-D для обеспечения оптимальной производительности спринклера. Регулируется до 6.9 бар.
- Совместим с соленоидами используемыми для контроллеров с питанием от батареи, давление до 10,35 бар.
- Совместим с декодерами.

ХАРАКТЕРИСТИКИ

- Давление: от 1.04 до 10.4 бар
- Расход без PRS-D: от 0.45 до 34.05 м³/ч
- Расход с PRS-D: от 1.14 до 34.05 м³/ч
- Температура воды: до 43°C (см. таблицу)
- Температура окружающей среды: до 52°C
- Потребляемая мощность соленоида 24VAC 50/60 Гц (цикл/с)
- Пусковой ток: 0.41А (9.9VA) при 60 Гц
- Ток удержания: 0.14А (3.43VA) при 60 Гц
- Сопротивление обмотки соленоида: 30-39 Ом, номинальное

РАЗМЕРЫ

Модель (Высота x Длина x Ширина)

- 100-PGA: 18.4 см x 14.0 см x 8.3 см
- 150-PGA: 20.3 см x 17.2 см x 8.9 см
- 200-PGA: 25.4 см x 19.7 см x 12.7 см

Примечание: PRS-Dial добавляет 2" (5.1 см) к высоте клапана

МОДЕЛИ

- 100-PGA: 1" (26/34)
- 100-PGA-9V: 1" (26/34) с фиксирующим электромагнитом
- 150-PGA: 1 ½" (40/49)
- 150-PGA-9V: 1 ½" (40/49) с фиксирующим электромагнитом
- 200-PGA: 2" (50/60)
- 200-PGA-9V: 2" (50/60) с фиксирующим электромагнитом

РЕКОМЕНДАЦИИ

1. Rain Bird рекомендует, чтобы скорость потока в линии подачи не превышала 2,29 м/с, поскольку это позволяет уменьшить вероятность гидравлического удара.
2. Для значений расхода ниже 1,14 м³/ч Rain Bird рекомендует применять фильтрацию перед входом в устройство, чтобы избежать накопления мусора под мембраной.
3. Для значений расхода ниже 2,27 м³/ч Rain Bird рекомендует ослабить шток регулятора расхода на два полных оборота относительно полностью открытого положения.

Потеря давления в клапане PGA (бар)							
Расход м³/ч	Расход л/мин	100-PGA	100-PGA	150-PGA	150-PGA	200-PGA	200-PGA
		Сферическая	Угловая	Сферическая	Угловая	Сферическая	Угловая
0.23	3.8	0.35	0.30	-	-	-	-
0.6	10	0.36	0.32	-	-	-	-
1.2	20	0.38	0.35	-	-	-	-
3	50	0.41	0.38	-	-	-	-
6	100	0.43	0.38	0.10	0.07	-	-
9	150	0.48	0.51	0.22	0.14	0.08	0.07
12	200	-	-	0.38	0.23	0.12	0.07
15	250	-	-	0.61	0.36	0.17	0.10
18	300	-	-	0.86	0.51	0.24	0.13
21	350	-	-	1.16	0.70	0.33	0.18
24	400	-	-	-	-	0.43	0.23
27	450	-	-	-	-	0.54	0.30
30	500	-	-	-	-	0.66	0.36
34	568	-	-	-	-	0.83	0.45

Диапазон температур для серии PGA	
Температура воды	Постоянное давление
23° C	10,4 бар
27° C	9,1 бар
32° C	7,7 бар
38° C	6,4 бар
43° C	5,2 бар